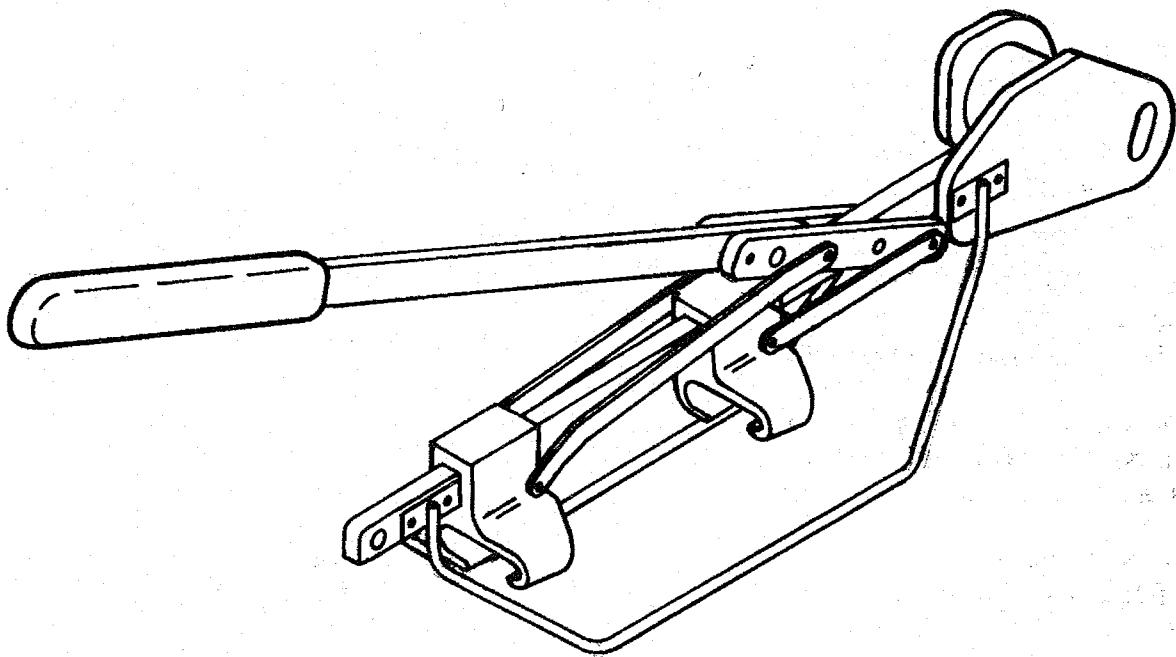


evak[®] 500

treuil à corde à course illimitée
conçu pour les opérations de sauvetage et d'évacuation



instructions
d'emploi
et
d'entretien

SOMMAIRE Page

Avertissements importants 2

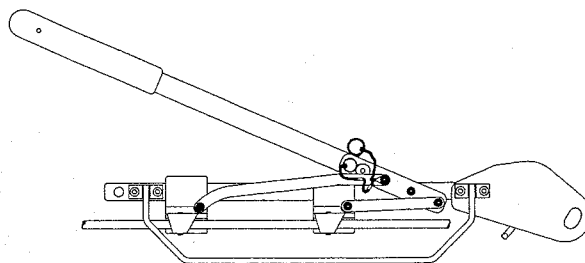
1. Généralités 2

2. Sécurité 3

3. Mise en place 3

4. Mode opératoire 4

5. Entretien 6



AVERTISSEMENTS IMPORTANTS :

L'EVAK 500 est exclusivement réservé aux professionnels ayant reçu la formation nécessaire aux manoeuvres de secours.

L'EVAK 500 est un appareil de traction et de levage, compact, d'une mise en oeuvre et d'un maniement simples, permettant des évacuations de personnes ou de matériels dans des circonstances d'urgence où les moyens usuels de levage ne sont pas disponibles ou utilisables.

L'EVAK 500 nécessite la mise en oeuvre d'un dispositif de sécurité sur corde indépendante, permettant à tout moment une reprise automatique de la charge - appliquée par la personne ou le matériel transporté - convenablement arrimée à ce dispositif.

L'EVAK 500 doit être utilisé conformément à la réglementation de sécurité applicable à l'utilisation concernée. Il est impératif qu'il soit utilisé de façon strictement conforme aux indications de la présente notice, qui doit être conservée à disposition avec l'appareil.

L'EVAK 500 doit être utilisé exclusivement avec la corde TRACTEL, Réf. 4380513, dont l'état devra être constamment contrôlé.

1. GENERALITES :

1.1.: Caractéristiques techniques :

L'EVAK 500 est un treuil à corde à course illimitée, d'une capacité de levage ou de traction de 500 daN, spécialement conçu pour les professionnels du secours; c'est un appareil permettant de tirer ou de lever une personne ou un matériel par le mouvement de va-et-vient d'un levier de manoeuvre relié par des bielles à deux coulisseaux se déplaçant sur un axe et porteurs chacun d'une mâchoire auto-serrante.

Charge nominale	daN	500
Effort au levier pour une tension de 250 daN	daN	18
Poids de l'appareil	kg	6,350
Rupture de la goupille de sécurité pour un effort au levier de	daN	40
Charge de rupture de la corde TRACTEL, Réf. 4380513	daN	3500

Etant donné que la corde n'est pas emmagasinée dans le treuil, la hauteur de travail est quasi illimitée et ne dépend que de la longueur de la corde.

L'amarrage, l'utilisation et l'entretien de l'EVAK 500 doivent être exécutés avec soin, et conformément aux règles de sécurité applicables suivant chaque domaine d'utilisation.

- **Vérifier le bon fonctionnement du treuil avant de l'utiliser.**
- **S'assurer du bon état de la corde avant de s'en servir.**
- **Contrôler la résistance du point d'accrochage avant de soulever la charge, surtout s'il s'agit d'une personne.**

1.2.: Vérifications :

Vérifier, avant chaque utilisation, le bon état général de l'appareil et le fonctionnement normal des mâchoires. L'EVAK 500 vous donnera entière satisfaction en le maintenant propre.

2. SECURITE :

L'utilisation de l'EVAK 500 en levage de personnes, ainsi que son utilisation en descente, exige, dans tous les cas, l'assurance de la personne sur une corde indépendante.

Ce dispositif, auquel la personne doit être convenablement reliée, doit garantir une reprise automatique de la charge (personne ou matériel) en cas de perte de contrôle de celle-ci par l'opérateur.

Un tel dispositif doit, en outre, être utilisé en levage, ou dans les cas où la charge peut devenir motrice, chaque fois que la réglementation applicable l'exige. La personne doit être reliée au dispositif de sécurité au moyen d'un harnais et d'une longe réglementaire. Un amortisseur de chute fixé sur la longe, ou incorporé au dispositif de sécurité, doit permettre d'arrêter la chute de la personne suivant les normes en vigueur.

2.1. Broche de surcharge :

L'EVAK 500 est muni d'une sécurité de limiteur d'effort pour la protection de la corde. Une broche de surcharge est calculée pour une résistance à un effort de 40 daN environ au levier, correspondant à une traction sur la corde de 500 daN environ. Des broches de rechange se trouvent dans le tambour.

La broche de surcharge :

C'est la broche servant à verrouiller le levier de l'appareil en position de «Travail» et en position «Replié» (cf. § 3)

Des broches de surcharge de rechange peuvent être commandées chez TRACTEL sous la référence 0045038.

2.2. Corde :

La corde, exclusivement de modèle TRACTEL référence 4380513, de diamètre 12,5 mm, offrant un coefficient d'utilisation de 7 (3500 daN de charge à la rupture), est disponible en longueurs 20 m, 40 m, 60 m, 80 m, et 100 m.

3. MISE EN PLACE :

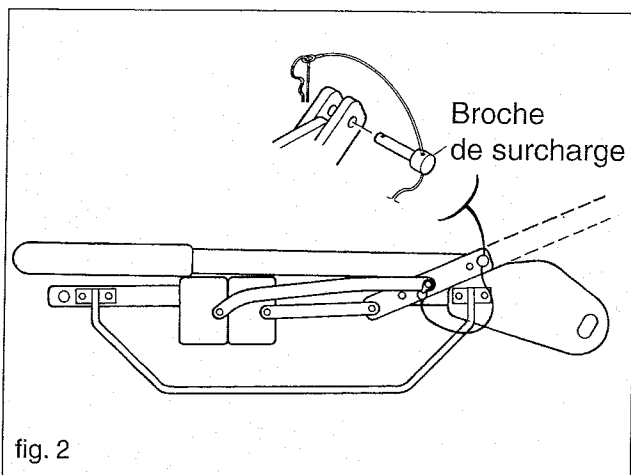
La mise en place de l'appareil doit être effectuée avec attention, car la sécurité d'emploi dépend du soin apporté à cette opération.

Dans tous les cas, que ce soit l'appareil ou une extrémité de la corde qui soit amarré à un point fixe, le point d'amarrage doit offrir une résistance suffisante en fonction de la force de tension ou de déplacement à exercer, ou en fonction des prescriptions réglementaires de sécurité applicables.

Si l'appareil est utilisé en position fixe, il doit être relié au point d'amarrage par un organe approprié tel qu'un mousqueton passé dans l'orifice du tambour de l'appareil.

Dans ce cas, le mode de liaison entre l'appareil et le point d'amarrage doit être articulé de façon à permettre l'alignement constant de l'appareil sur la direction de la charge.

L'organe d'amarrage doit comporter un dispositif de verrouillage adéquat.

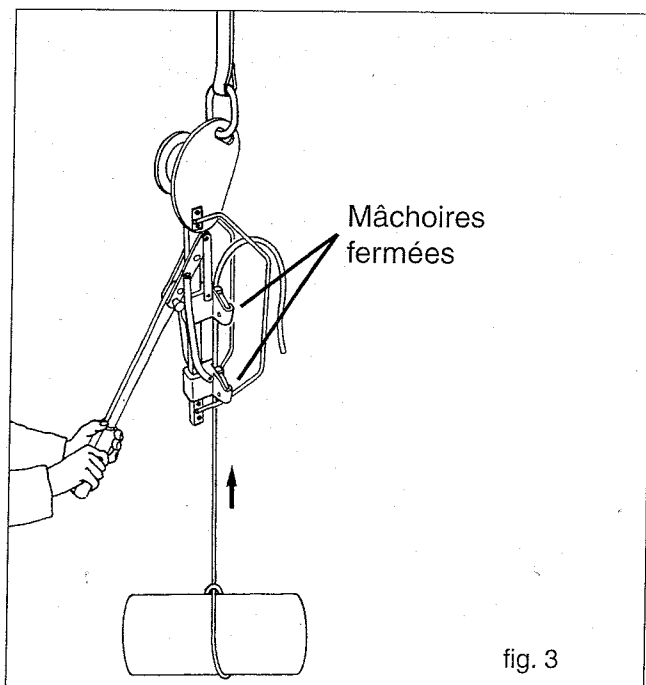


N.B. : L'appareil étant livré avec son levier replié, retirer la goupille et la broche de surcharge, engagée dans ce levier.

Déplier ce dernier et le maintenir en position alignée en replaçant la broche de surcharge puis la goupille (fig 2).

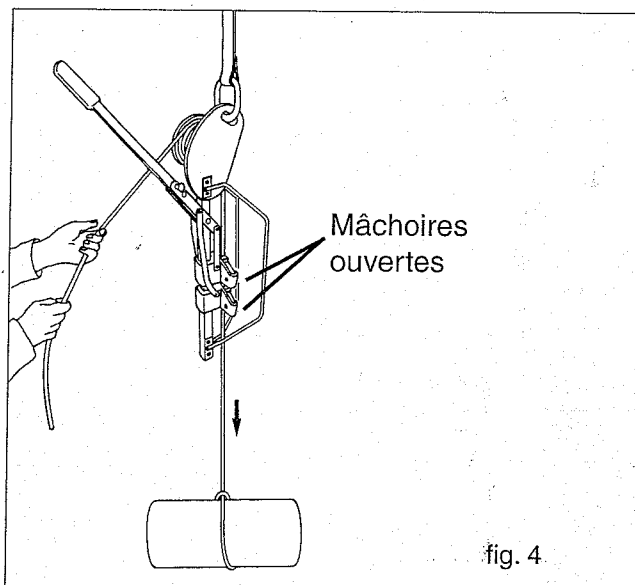
4. MODE OPERATOIRE :

4.1.: Opération de montée ou de traction



La charge (personne ou matériel) étant fixée à la corde ou à l'appareil, suivant le cas, et la corde étant en place dans l'appareil, mâchoires fermées en prise sur la corde, actionner le levier de manoeuvre par un mouvement de va-et-vient.

4.2.: Opération de descente :



Cette opération nécessite l'utilisation du tambour de l'appareil ainsi que l'application stricte des indications données au chapitre "SECURITE".

La descente s'opère en utilisant la friction du brin libre sur le tambour, sur lequel ce brin est enroulé du nombre de tours nécessaires. Cette manoeuvre nécessitant l'ouverture préalable des deux mâchoires et le maintien de celles-ci en ouverture, il est impératif d'assurer la fixation préalable de la charge à un dispositif de sécurité, comme indiqué au chapitre "SECURITE".

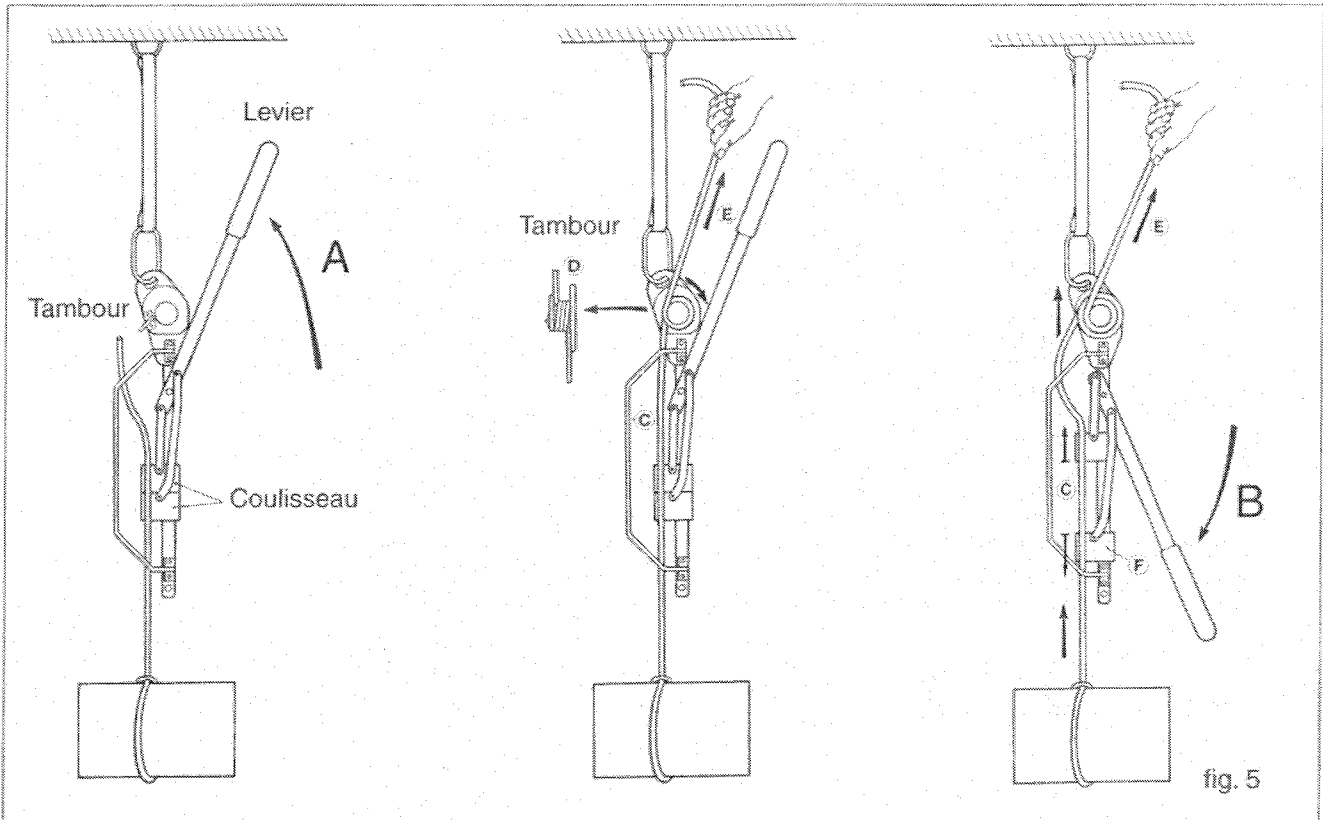
Procéder comme suit pour ouvrir successivement les deux mâchoires :

1 - Placer le levier dans la position montrée (A), coulisseaux en contact l'un de l'autre.

2 - Enrouler le brin libre de la corde (C) autour du tambour, un tour par 125 daN (125 kg), de charge environ. Bien respecter le sens d'enroulement indiqué (D). En prenant soin de maintenir fermement et constamment tendu,

d'une main, le brin libre de la corde (E), procéder aux opérations suivantes.

3 - Faire pivoter le levier vers la charge dans le sens (B) afin d'espacer les deux coulisseaux porteurs des mâchoires, et de tendre la corde entre eux (C). Ce mouvement permet l'ouverture de la mâchoire aval (F).



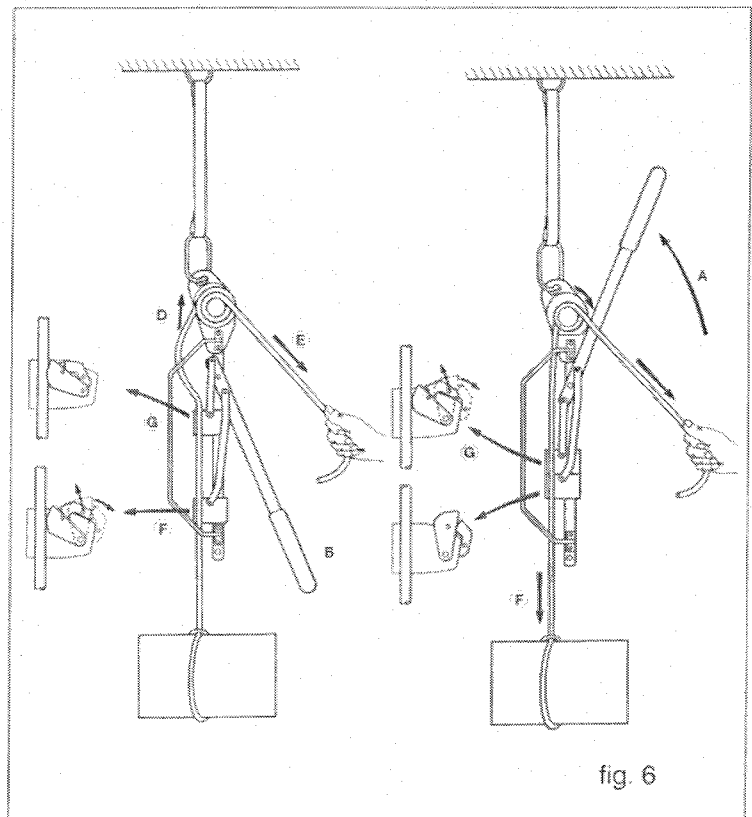
4 - Maintenir le levier dans sa position (B). Ouvrir la mâchoire aval (F) et la bloquer en position ouverte.

5 - Tirer sur le brin libre (E) et tendre le brin de la corde (D) situé entre la mâchoire amont (G) et le tambour.

6 - Faire pivoter le levier dans le sens (A) opposé à la charge afin de mettre sous tension le brin (D) situé entre la mâchoire amont et le tambour.

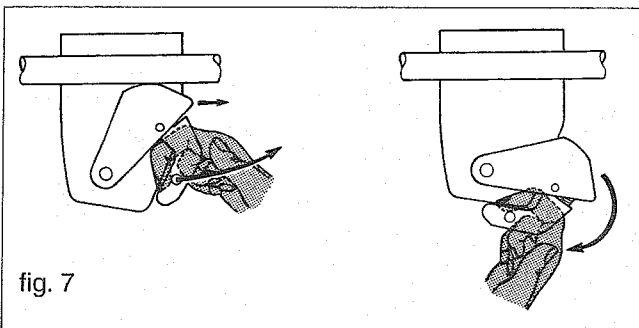
7 - Ouvrir la mâchoire amont (G).

ATTENTION : Dans cette situation, la charge n'est plus solidaire de l'appareil et n'est retenue que par la force de friction du brin enroulé sur le tambour, maintenu en tension par l'opérateur.



Le mouvement de descente peut alors commencer.

N.B. : Pour ouvrir les mâchoires, tirer vers soi en poussant vers le bas.



Mouvement de descente :

La descente s'opère en diminuant progressivement la friction de la corde sur le tambour. Ceci est obtenu en diminuant progressivement la tension exercée sur le brin libre par l'opérateur.

Une fois le mouvement amorcé, accompagner la corde par un mouvement alternatif des deux mains en maintenant le brin libre tendu.

Pour arrêter le mouvement, augmenter la tension sur le brin libre.

IMPORTANT :

Cette configuration ne permet qu'un mouvement de descente. Il est impossible d'opérer en sens inverse, et de réaliser un mouvement de montée, en tirant sur le brin libre de la corde.

Pour obtenir ce résultat, il est indispensable de refermer les deux mâchoires sur la corde, en vérifiant le parfait positionnement de celles-ci dans les coulisseaux, puis d'opérer par le levier.

5. ENTRETIEN :

L'EVAK® 500 ne nécessite aucun entretien spécial. Il est toutefois nécessaire de le maintenir propre et de lubrifier les articulations, les bielles et les coulisseaux ainsi que la broche.

Stocker l'appareil dans un endroit tempéré et sec.

En cas d'utilisation en ambiance saline, l'EVAK® 500 devra être nettoyé à l'eau claire, pour éliminer toutes traces de sel, et séché. Une lubrification avec de l'huile type vaseline ou SAE 20-40 des articulations, des bielles et des coulisseaux, ainsi que de la broche est alors impérative.

Le maintien de la corde en bon état est une condition de sécurité lors de l'utilisation de l'EVAK® 500.

TRACTEL S.A.S.

RN 19 Saint Hilaire sous Romilly
F 10102 Romilly-s/Seine cedex
Tél. (+33) 3 25 21 07 00
Fax (+33) 3 25 21 07 11
ISO 9001

TRACTEL BENELUX B.V.

Paardeweide 38
4824 EH BREDA
Tél. 076 - 5435135
Fax 076 5435136

SECALT S.A.

3, rue du Fort Dumoulin
B.P. 1113 • L-1011 Luxembourg
Tél. (352) 43 42 42-1
Fax (352) 43 42 42-200
ISO 9001